



## TYP 6000 MEDIZIN-KOFFER FÜR DEN NOTFALL

Artikelnummer: 6000/O/MED



extrem robust



leicht zu öffnende  
Schlösser



zwei Ösen für  
Vorhängeschlösser  
(Ø 7 mm)



temperaturstabil



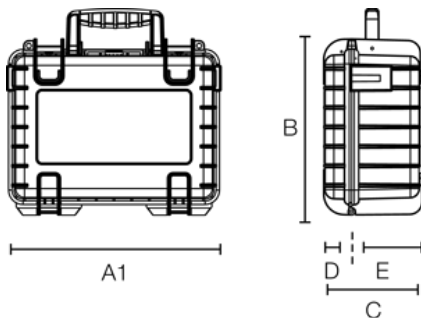
gummierter  
Tragegriff



stapelbar



flugtauglich



A (A1):	<b>510 mm</b>
B:	<b>420 mm</b>
C:	<b>215 mm</b>
A (A1) innen:	<b>475 mm</b>
B innen:	<b>350 mm</b>
C innen:	<b>200 mm</b>
D (Deckel) innen:	<b>50 mm</b>
E (Boden) innen:	<b>150 mm</b>

### Produkteigenschaften

Zertifikate ATA 300 DEF STAN 81-41 STANAG  
4280

Material PP

Volumen (L) 32,6